

QDY2系列小型电液伺服阀



北京机床研究所

BEIJING MACHINE TOOL RESEARCH INSTITUTE



北京机床所精密机电有限公司

BMTI PRECISION MECHATRONICS CO.,LTD.

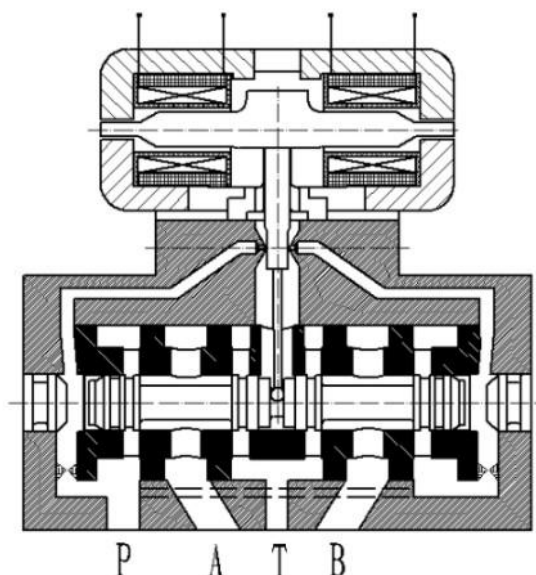


QDY2系列小型电液伺服阀

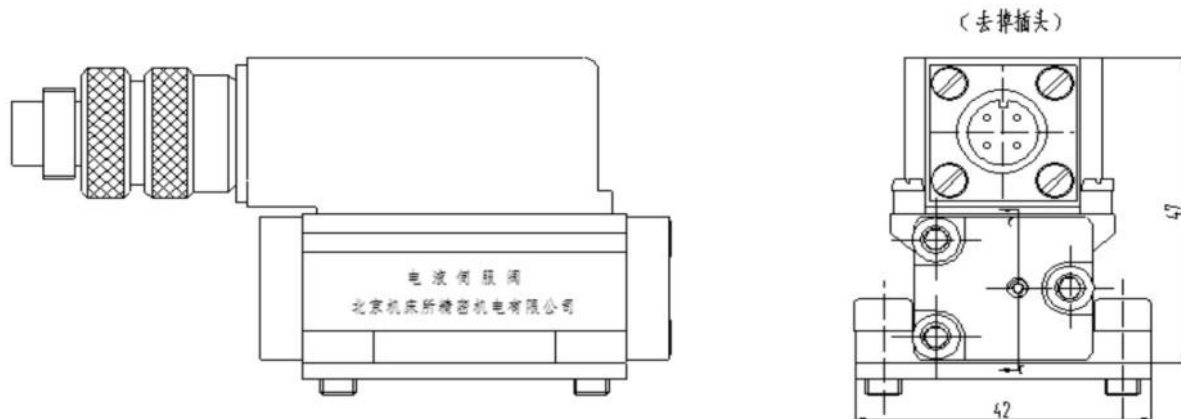
北京机床所精密机电有限公司——国产电液伺服阀的先驱，最新开发QDY2系列电液伺服阀，适用于注塑、冶金，航天，船舶等各类工业领域，为您的控制系统提供稳、快、准的保证。

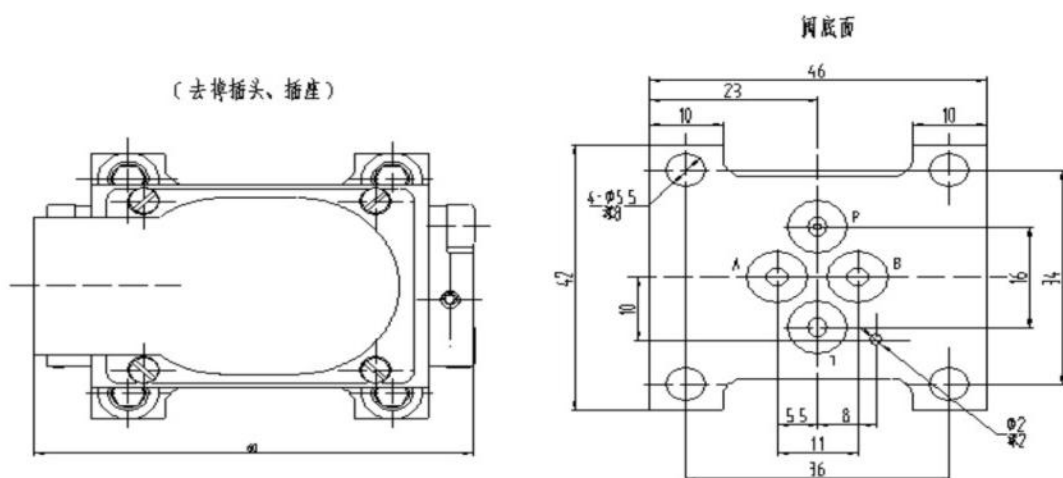
QDY2系列电液伺服阀吸取国内外同类产品的结构优点，具有体积小，重量轻，稳定性好，灵敏度高，零漂小，频带宽，寿命长，可靠性高等优点。适用于位置控制、速度控制、加速度控制、力控制、压力控制、同步控制等自动控制系统中，能实现系统的高精度要求和快速性要求。

伺服阀结构原理图



QDY2系列小型电液伺服阀外形及安装尺寸





QDY2性能指标

| 项目 | 型号 | QDY2 |
|-----------|-----|---------|
| 供油压力范围 | | 1.5-28 |
| 额定供油压力 | | 21 |
| 额定流量 7MPa | | 12 |
| 额定电流 | | 10 |
| 滞环 | | ≤3 |
| 分辨率 | | ≤1 |
| 非线性度 | | ≤5 |
| 不对称度 | | ≤10 |
| 压力增益 | | >30 |
| 内漏 | | ≤1.0 |
| 零偏 | | ≤±3 |
| 供油压力零漂 | | ≤±2 |
| 回油压力零漂 | | ≤±2 |
| 温度零漂 | | ≤±2 |
| 频率特性 | 幅频宽 | >100 |
| | 相频宽 | >100 |
| 工作温度 | | -40+100 |
| 净重 | | 0.35kg |

额定电流、线圈电阻

| 每个线圈在 25℃ 时的电阻值 Ω | 额定电流 mA | | 近似的线圈电感H | | | |
|-------------------|-----------|----|----------|-----|-----|-----|
| | 差动、并联或电线圈 | 串联 | 差动连接 | 串联 | 单线圈 | 并联 |
| 300 | 20 | 10 | | 4.4 | 1.5 | 1.4 |



北京机床所精密机电有限公司营业总部

地 址: 北京市朝阳区望京路4号

电 话: 010-64739681/699

传 真: 010-64739774

邮 编: 100102

E-mail: phsales@jcsjm.com

网 址: www.jcsjm.com