



双喷嘴挡板力反馈两级电液流量伺服阀

QDY62 系列

设计特点:

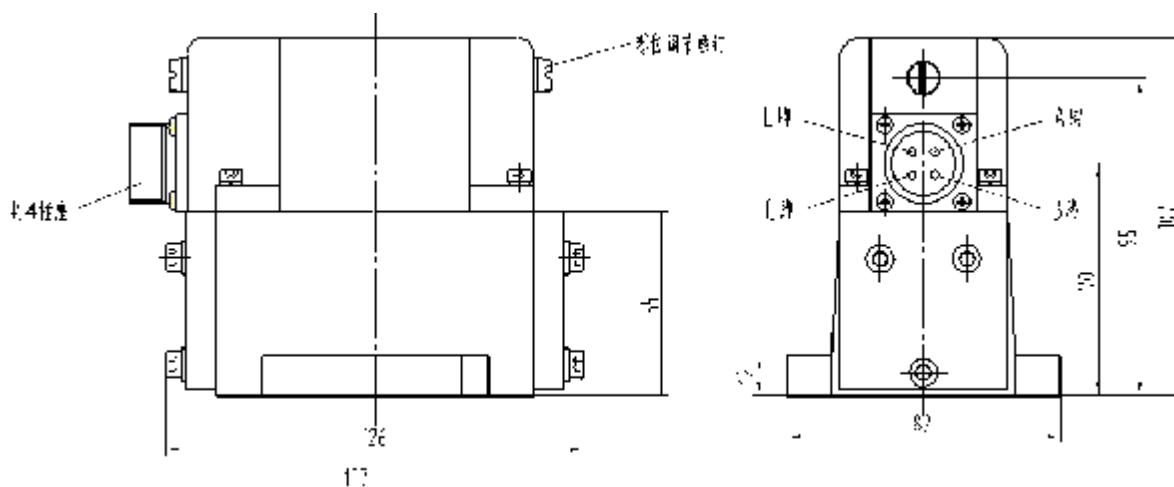
- Ø 采用干式力矩马达和两级液压放大结构
- Ø 前置级为无摩擦副双喷嘴挡板结构
- Ø 可靠的机械反馈, 使伺服阀零点稳定
- Ø 带有机械零位调节机构, 方便用户调节
- Ø 内置过滤器, 防止伺服阀堵塞



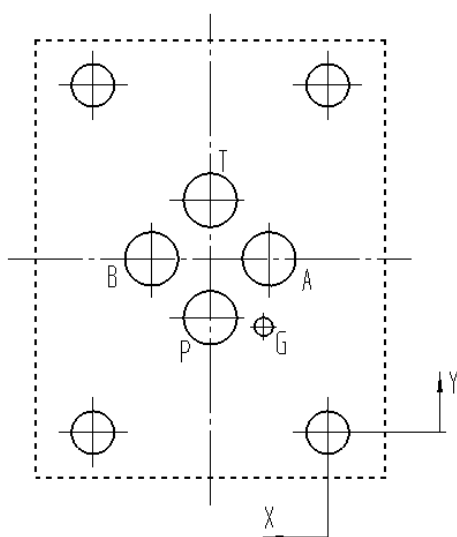
QDY62 性能指标

项目		单位	指标
无载流量 (阀压降在 7MPa 时)		L/min	10、20、40、60
额定压力		MPa	21
滞环		%	≤5
非线性度		%	≤10
分辨率		%	<1
零偏		%	≤3
压力零漂 (供油压力 70%-100%Ps 时)		%	≤2
压力增益		%	>30
流量不对称度		%	≤10
内泄漏量		L/min	≤2
频率	幅频宽 -3dB (10MPa)	Hz	>20
特性	相频宽 -90° (10MPa)	Hz	>40
工作温度		°C	-20~100
净重		Kg	1.9

外形尺寸



安装尺寸



	P	A	T	B	G
X	$\phi 10$	$\phi 10$	$\phi 10$	$\phi 10$	$\phi 10$
Y	22.2	11.1	22.2	33.3	12.3
Y	21.4	32.5	43.6	32.5	19.8

	F1	F2	F3	F4
X	M8	M8	M8	M8
Y	0	44.4	44.4	0
Y	0	0	65	65

电器接线

	并联	串联	单个
线圈电阻 (Ω)	150	600	300
额定电流 (mA)	± 15	± 7.5	± 15
阀处于 P-B, A-T 时的输入极性	A 和 C(+) B 和 D(-)	A(+), D(-) B、C 短接	A(+), B(-) 或 C(+), D(-)