

# DLQ系列 定量注脂阀



北京机床所精密机电有限公司  
BMTI PRECISION MECHATRONICS CO.,LTD

## DLQ系列大规格定量注脂阀

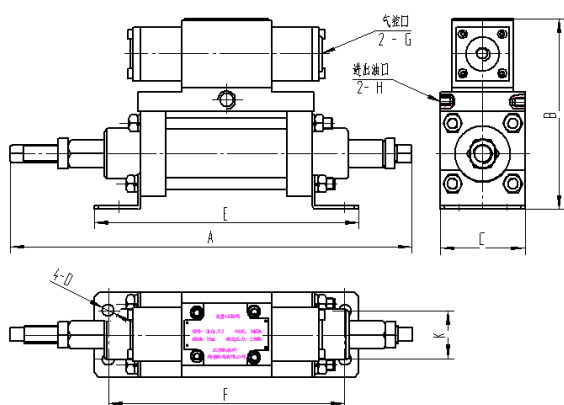
该定量注脂阀应用于定量注脂系统中，适用于润滑脂的定量供给，油脂压力在 5MPa 至 25MPa 之间。该注脂系统由油脂泵，定量注脂阀，气动控制管路和注脂枪等组成。该阀由测量缸、换向阀等组成，每次换向完成一次注脂，具有定量准确，定量调整方便等特点，主要用于轴承、汽车半轴、万向节等自动控制线上的定量油脂加注系统。



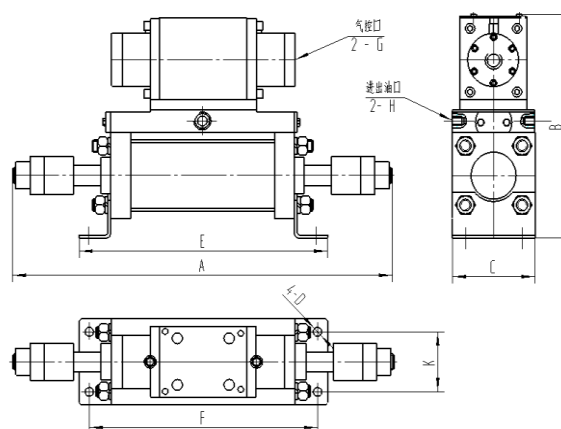
### 主要技术参数：

型号 项目	DLQ6/32-30K	DLQ6/32-30	DLQ10/50-170	DLQ10/50-160K	DLQ10/80-1000
注脂范围(g)	0-20	0-30	30-170	30-160	1000
有效容积 (mL)	26	35	176	164	1000
定量精度 (g)	±1	±1	±1	±1	±10
到位检测	√	X	X	√	X
测量缸径 (mm)	32	32	50	50	80
通 径(mm)	6	6	10	10	10
进油出口尺寸	Z 1/4"	Z 1/4"	Z3/8	Z3/8	Z3/8
耐 压 (MPa)	30				
使用压力 (MPa)	5~25				
环境温度(°C)	10~50				
控制气压 (MPa)	0.3~0.6				
控制气口:	ZG 1/8"				

### 外形图及安装尺寸表:



普通型定量注脂阀外形图



有杆型(-K)定量注脂阀外形图



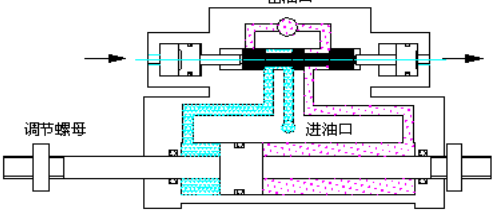
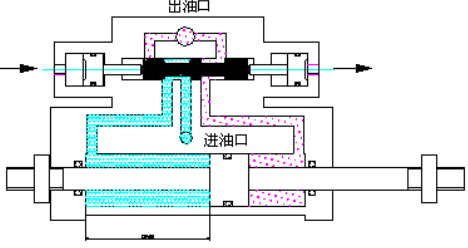
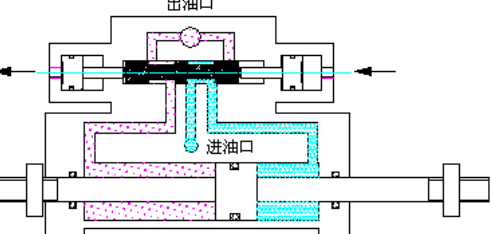
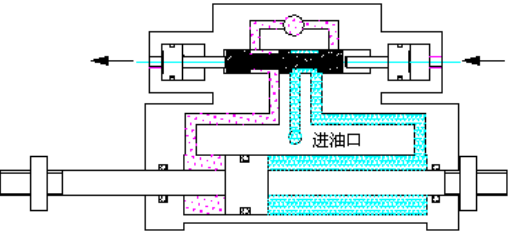
北京机床所精密机电有限公司

BMTI Precision Mechatronics Co.,Ltd.

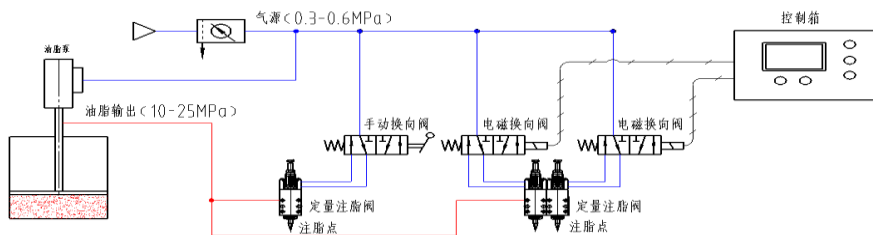
## 定量注脂阀安装尺寸表 (mm)

项目 型号	A	B	C	D	E	F	G	H	K
DLQ6/32-30	Max 308	136	60	φ 9	188	168	Z1/8"	Z1/4"	34
DLQ10/50-170	Max 411	220	86	φ 9	258	238	Z1/8"	Z3/8"	60
DLQ10/80-1000	Max 745	248	132	φ 13	444	420	Z1/8"	Z3/8"	104
DLQ6/32-30K	282	136	60	φ 9	188	168	Z1/8"	Z1/4"	34
DLQ10/50-160K	390	220	86	φ 9	258	238	Z1/8"	Z3/8"	60

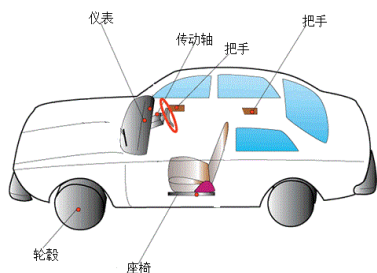
### 注脂阀工作原理:

 <p style="text-align: center;">图 1</p> <p>图 1 所示，初次使用时，假设油缸活塞在左侧，换向阀芯亦在左侧。左侧气缸进气，右侧气缸排气，气缸活塞向右移动推动阀芯右移到右限位，油脂从进油口经换向阀的内部通道进入测量缸的左端。</p>	 <p style="text-align: center;">图 2</p> <p>图 2 所示为油脂从进油口经换向阀的内部通道进入测量缸的左端，推动油缸活塞向右移动，到达油缸的右限位（由左侧调节螺母位置定位）。</p>
 <p style="text-align: center;">图 3</p> <p>图 3 所示为在外部的气动换向阀控制下，换向阀的右侧气缸进气，左侧气缸排气，气缸活塞向左移动推动阀芯左移到左限位，油脂从进油口经换向阀的内部通道进入测量缸右端。</p>	 <p style="text-align: center;">图 4</p> <p>图 4 所示为油缸右侧充满油脂的同时，将油缸左侧的油脂推出，从定量阀的出油口排出。</p>

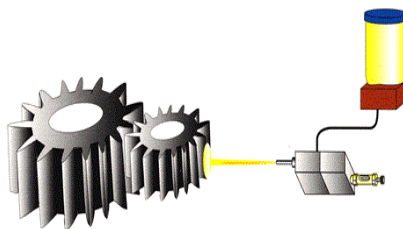
## 定量注脂系统原理:



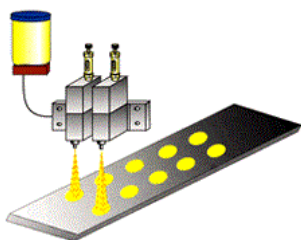
## 定量注脂阀使用案例:



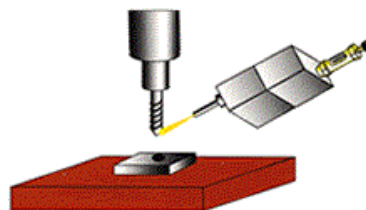
汽车行业定量润滑应用图例



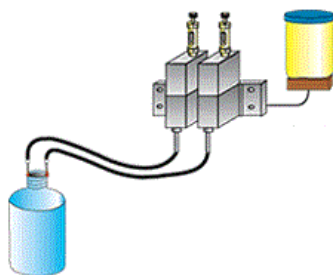
齿轮传动中的定量润滑



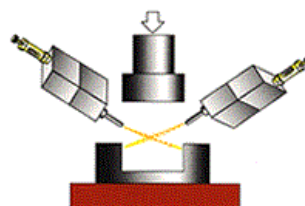
生产线中的定量喷涂



机加工行业的定量润滑



油脂等定量分装



冲压行业的定量油脂加注

注: 注脂范围随油脂比重、油压等变化而有所变化; 外形尺寸有可能改变, 恕不另行通知。

## 北京机床所精密机电有限公司

地址: 北京市朝阳区望京路4号

电话: 010-64739681/667

传真: 010-64739774/665

邮编: 100102

邮箱: phsales@jcsjm.com

网址: www.jcsjm.com



北京机床所精密机电有限公司

BMTI Precision Mechatronics Co., Ltd.